

---

# 4

---

## ドライブを 快適にする装備

---

### ヒーター・エアコン

吹き出し風調節ノブ .....75

ヒーター・エアコンの使いかた .....76

### 室内装備品

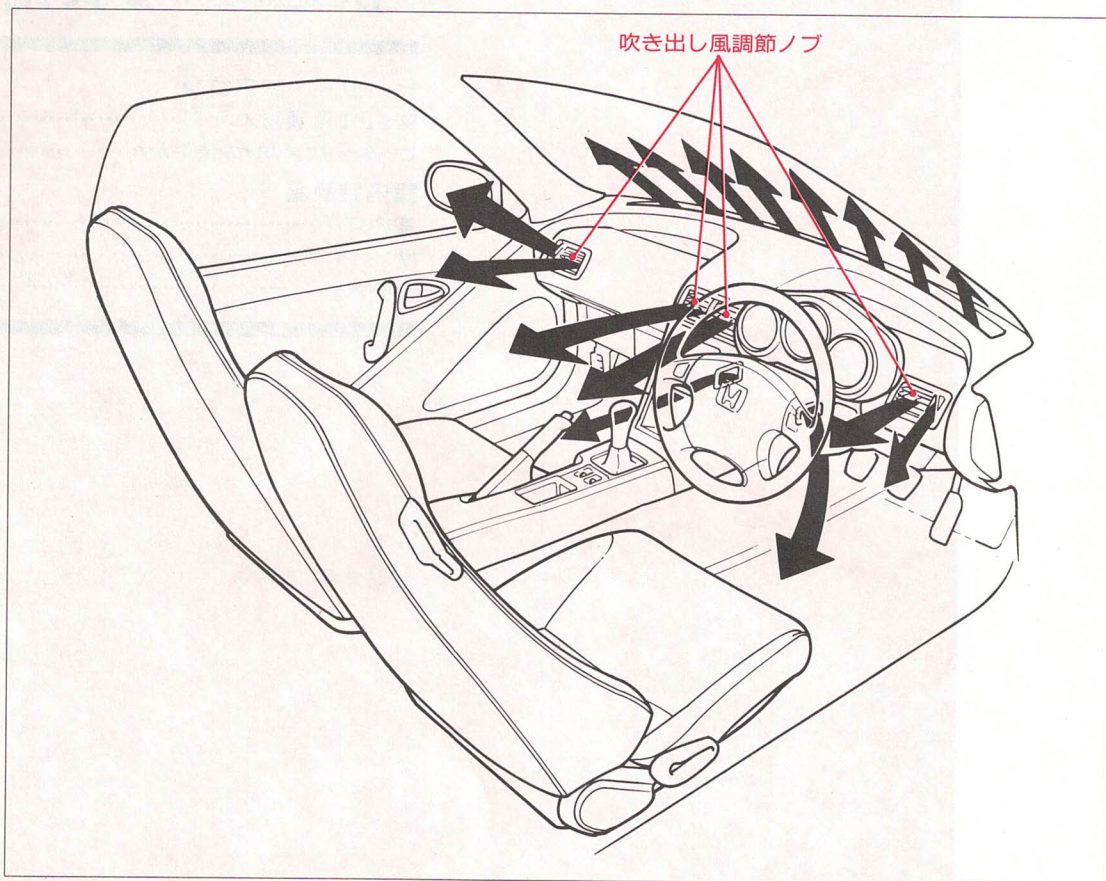
室内灯 .....81

サンバイザー .....81

小物入れ .....82

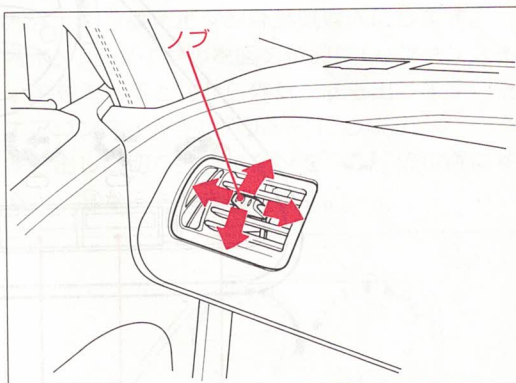
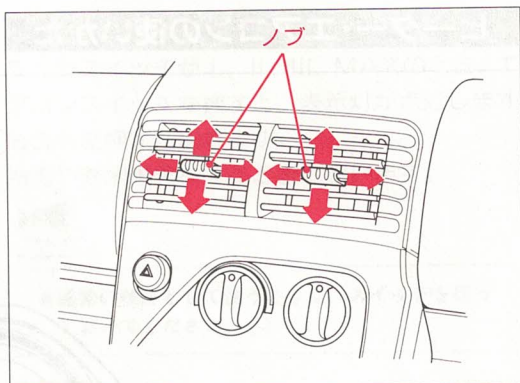
---

## ヒーター・エアコン

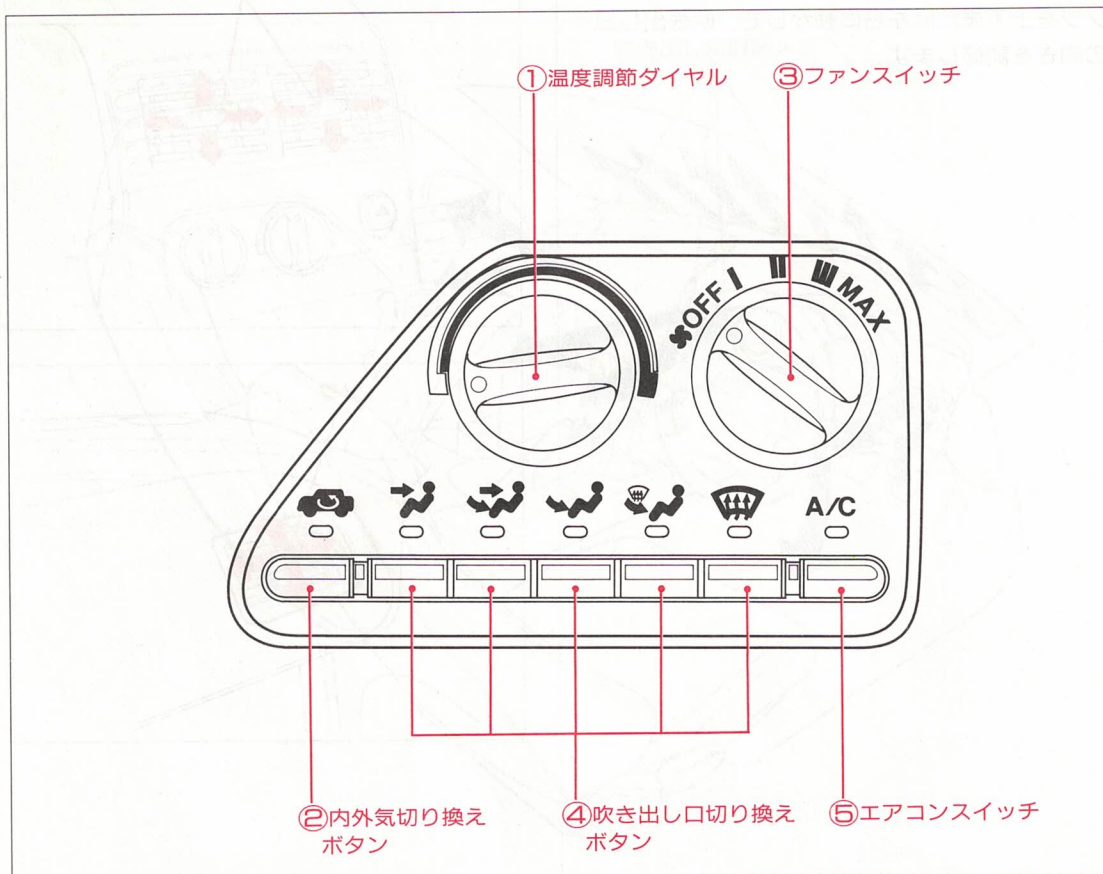


### 吹き出し風調節ノブ

ノブを上下または左右に動かして、吹き出し風の向きを調節します。




ヒーター・エアコンの使いかた



①温度調節ダイヤル

ダイヤルを左右に回し、吹き出し風の温度を調節します。右に回すと、吹き出し風の温度が高くなります。

②内外気切り換えボタン

“”のボタンを押すと内気循環になり、表示灯が点灯します。もう一度押すと表示灯は消灯し、外気導入になります。



- 通常の暖房時はガラスの曇りを防ぐため、外気導入で使ってください。
- トンネルや渋滞地域などで外気が汚れているときは、一時的に内気循環にしてください。

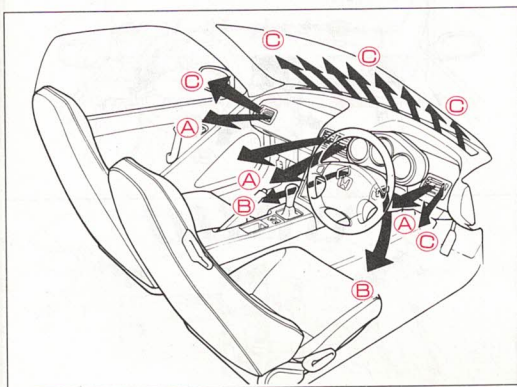
### ③ファンスイッチ

スイッチの位置	風 量
OFF	停 止
I	弱
II	中
III	強
MAX	最 強

### ④吹き出し口切り換えボタン

各ボタンを押すことにより吹き出し口が変わり、表示灯が点灯します。

表 示	吹き出し口
	Ⓐ ・ ・
	Ⓐ Ⓑ ・
	・ Ⓑ ・
	・ Ⓑ Ⓒ
	・ ・ Ⓒ



### ⑤エアコンスイッチ

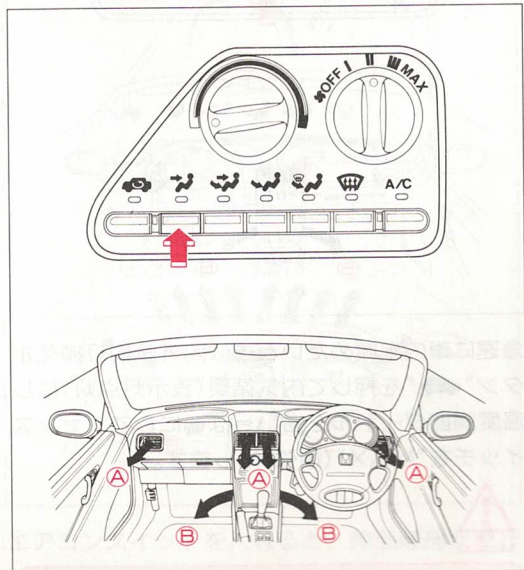
ファンスイッチがI、II、III、MAXのとき、エアコンスイッチを押すと、表示灯が点灯します。もう一度押すと切れます。冷房や除湿暖房をするときに使います。



●通常の暖房として使うときは、スイッチを切っておいてください。

### ●換気

内外気切り換えボタンは外気導入にします。各ボタン/ダイヤルを図の位置にし、ファンスイッチを入れるとⒶから外気が吹き出します。エアコンスイッチは"OFF"にします。吹き出し口切り換えボタンを""の位置にすると、Ⓐからも吹き出します。



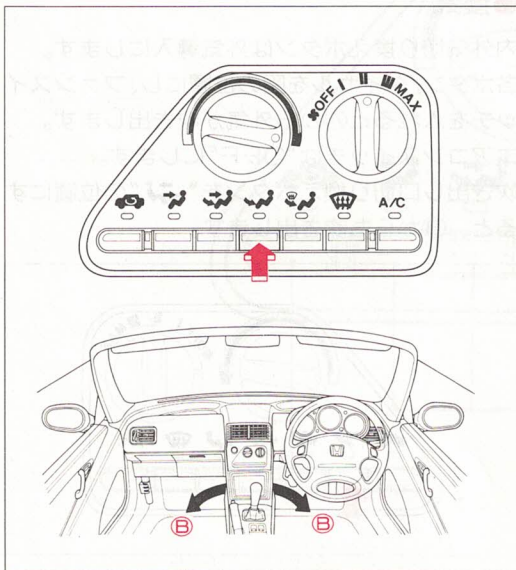
## ドライブを快適にする装備


### ●暖房

内外気切り換えボタンは外気導入にします。各ボタン/ダイヤルを図の位置にし、ファンスイッチを入れると温風がⓐから吹き出します。エアコンスイッチは、“OFF”にします。



- 温度調節ダイヤル、ファンスイッチは好みの位置に合わせてください。



急速に車内を暖めたいときは内外気切り換えボタン“”を押して内気循環(表示灯点灯)にし、温度調節ダイヤルを右いっぱいにしてファンスイッチを“MAX”(最強)にします。



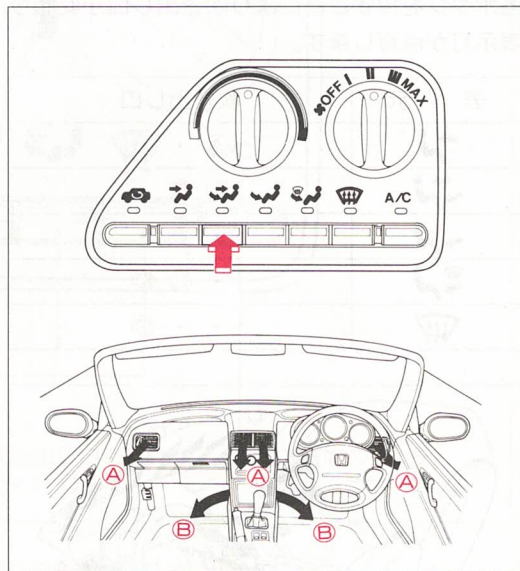
- 内気循環で使い続けると窓ガラスが曇り、視界を妨げて危険です。一度暖めた後は外気導入で使ってください。

### ●頭寒足熱暖房

内外気切り換えボタンは外気導入にします。各ボタン/ダイヤルを図の位置にし、ファンスイッチを入れるとⓐから温風が、ⓑからは比較的低温の低い風が吹き出します。エアコンスイッチは“OFF”にします。



- 温度調節ダイヤルは図の位置付近に、ファンスイッチは好みの位置に合わせてください。



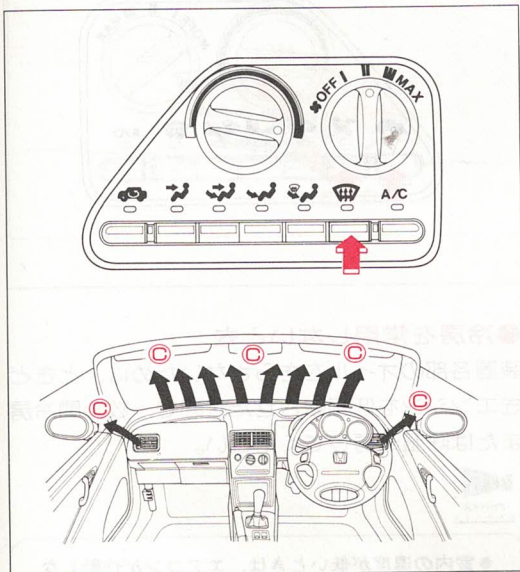
●前面／側面ガラス霜取り(デフロスター)、曇り取り

内外気切り換えボタンは外気導入にします。各ボタン/ダイヤルを図の位置にし、ファンスイッチを入れると◎から温風が吹き出します。夏の曇り止めには、温度調節ダイヤルを適度に調節します。

梅雨時など湿度の高いときにエアコンスイッチを入れると、◎から除湿された風が吹き出し前面／側面ガラスの曇り止めに効果があります。



- エアコンスイッチを入れているときは、温度調節ダイヤル左端(最大冷房)付近にしないでください。冷風が前面ガラスにあたるとガラスの外側が曇ることがあります。



急速に霜を取りたいときは内外気切り換えボタン“”を押して内気循環(表示灯点灯)にし、温度調節ダイヤルを右いっぱいにしてファンスイッチを“MAX”(最強)にします。



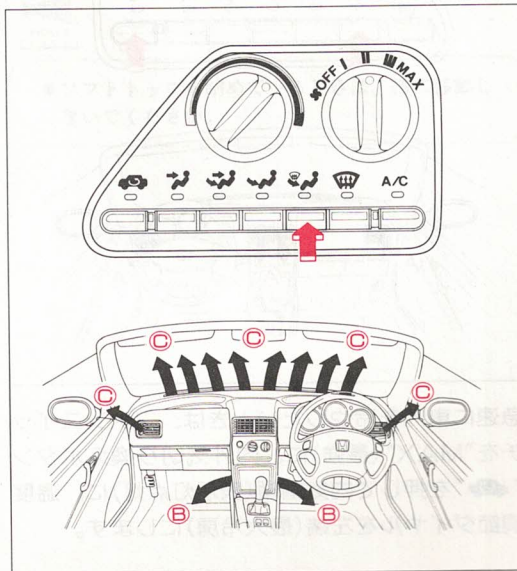
- 内気循環で使い続けると窓ガラスが曇り、視界を妨げて危険です。一度霜を取った後は外気導入で使ってください。

●曇り止め暖房

内外気切り換えボタンは外気導入にします。各ボタン/ダイヤルを図の位置にし、ファンスイッチを入れると温風が◎と◎から吹き出します。



- 温度調節ダイヤル、ファンスイッチは好みの位置に合わせてください。



エアコンスイッチを入れると、除湿暖房ができます。春・秋などの雨天で曇りやすいときに使います。外気が除湿され、乾燥した空気で暖めますので、曇り止めに役立ちます。

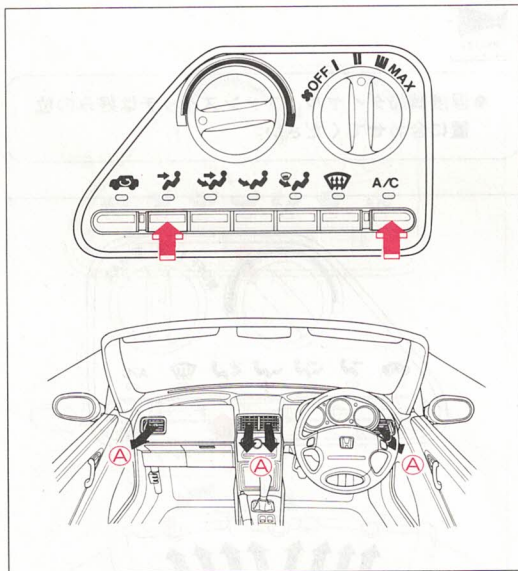
## ドライブを快適にする装備

### ●冷房

内外気切り換えボタンは外気導入にします。各ボタン/ダイヤルを図の位置にし、エアコンスイッチ、ファンスイッチを入れると冷やされた空気がⒶから吹き出します。



- 温度調節ダイヤル、ファンスイッチは好みの位置に合わせてください。



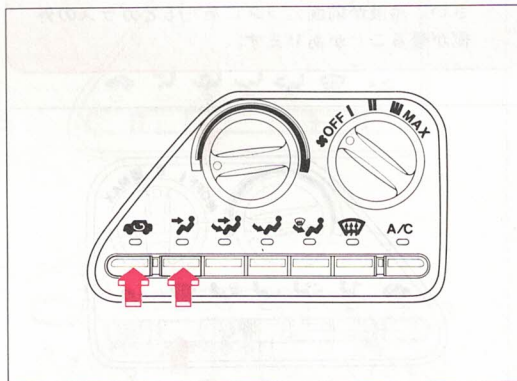
急速に車内を冷やしたいときは、ファンスイッチを“MAX”(最強)に、内外気切り換えボタン“”を押して内気循環(表示灯点灯)に、温度調節ダイヤルを左端(最大冷房)にします。



- 急速冷房で車内が冷えたら内外気切り換えボタンをもう一度押して、外気導入にしてください。内気循環のまま長時間使うと車内の空気が汚れます。
- 炎天下に駐車していたときは、窓を開けて熱気を追い出しながら、冷房を開始してください。
- 長時間、冷風を直接体に当てないでください。冷やしすぎは健康上良くありません。

### ●使用しないとき

各ボタン/ダイヤルを図の位置にし、内外気切り換えボタン“”を押して内気循環(表示灯点灯)にします。



### ●冷房を常用しないとき

装置各部のオイルをきらさないために、ときどきエンジンを低回転させた状態で、数分間冷房または除湿暖房してください。



- 室内の温度が低いときは、エアコンが作動しないことがあります。このような場合には、室内を暖めてから内気循環で使ってください。



## 室内装備品

### 室内灯

#### “ON”

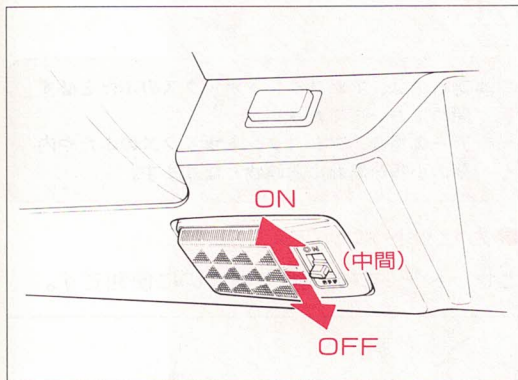
ドアの開閉に関係なく点灯します。

#### (中間)

運転席ドアを開いたときのみ点灯します。

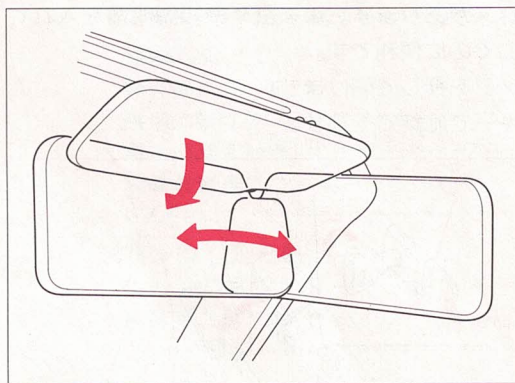
#### “OFF”

ドアの開閉に関係なく消灯します。



### サンバイザー

サンバイザーを横に移動するときは、一度おろしてから行います。

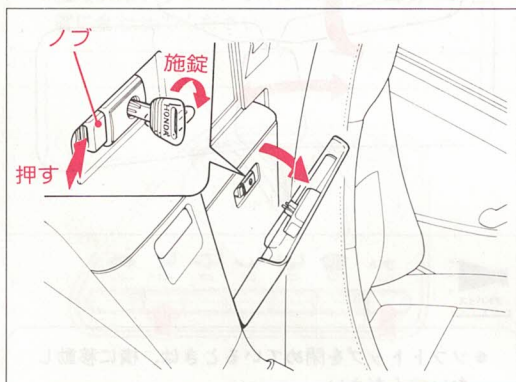


- ソフトトップを閉めているときは、横に移動しないでください。

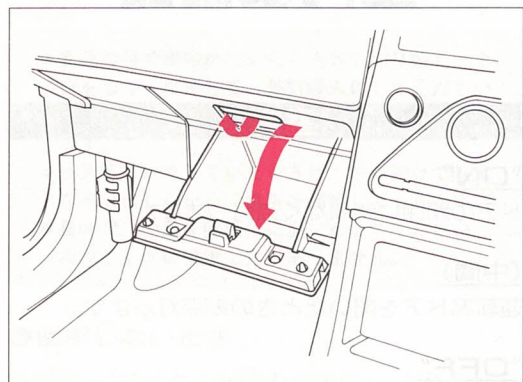
## 小物入れ

### ●ドキュメントボックス

助手席背もたれのうしろに、ドキュメントボックスがあります。車検証や取扱説明書を入れておくのに便利です。  
ノブを押して開けます。  
キーで施錠できます。



### ●アシスタントボックス



●走行中は、アシスタントボックスのふたを必ず閉めておいてください。  
万一の場合、アシスタントボックスのふたや内部の小物が思わぬ危険物となります。

### ●カセットボックス

カセットテープを入れておくのに便利です。

